

HPGM 375 - HPGM 4500

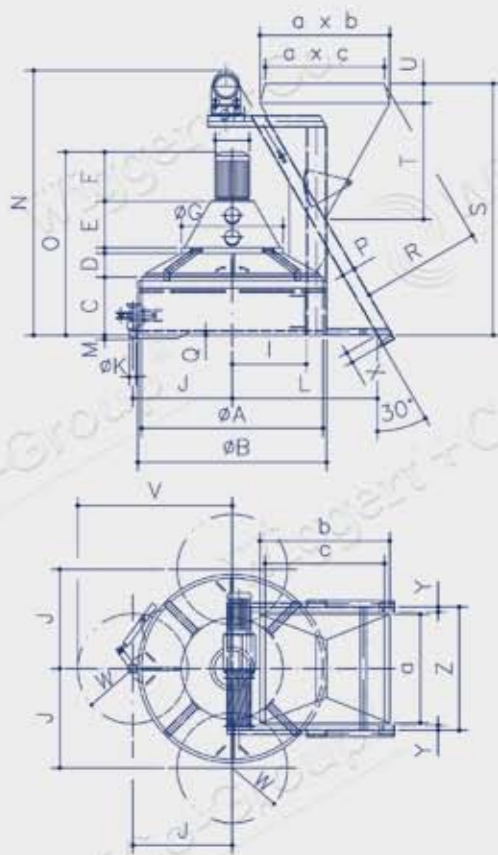
www.wiggert.com

Тип смесителя	HPGM	375	500	750	1125	1500	1875	2250-1	3000	3750-1	4500
Объем сухого заполнения	литр.	375	500	750	1125	1500	1875	2250	3000	3750	4500
Выход за цикл готового бетона	литр.	250	333	500	750	1000	1250	1500	2000	2500	3000
Привод смесителя ¹⁾	кВт	9.0	11	18.5	30	45	55	75	90	110	132
Гидропривод	кВт	2.2	2.2	2.2	2.2	2.2	2.2	2.2	2.2	2.2	2.2
Смесительная звездочка	шт.	1	1	1	1	2	2	2	3	3	3
Перемешивающие лопатки на звездочку	шт.	2	2	2	3	2	2	2	3	3	3
Очищающий скребок	шт.			1	1	2	2	2	2	2	2
Скребок	шт.	1	1	1	1	1	1	1	1	1	1
Число оборотов ротора ²⁾	об/мин.	17.2	14.6	13.2	12.3	10.8	11.7	11.8	10.4	9.2	10.2
Число оборотов смесительных звездочек ²⁾	об/мин.	61.9	52.6	50.9	43.9	36	39.1	39.4	37.7	37.7	42.1
Подключение воды	дюйм	1 ½	1 ½	1 ½	2	2	2	2	3	3	3
Вес смесителя	кг	1600	1960	2450	3800	5050	5250	5950	7650	7920	9580

Скипы	HPGM	375	500	750	1125	1500	1875	2250-1	3000	3750	4500
Объем сухого заполнения	литр.	375	500	750	1125	1500	1875	2250	3000	3750	4500
Макс. насыпной вес	кг	500	750	1000	1500	2000	2500	3000	4000	5000	6000
Привод скипа	кВт	4	5.5	7.5	11	15	15	18.5	22	30	45
Скорость скипа ³⁾	м/сек	0.4	0.4	0.4	0.4	0.4	0.4	0.4	0.4	0.4	0.34
Диаметр троса	мм	12	12	12	12	12	12	16	18	18	15
Вес скипа	кг	900	950	1100	1400	1700	1750	1800	2500	2700	по запросу

	HPGM	375	500	750	1125	1500	1875	2250-1	3000	3750-1	4500
A	1300	1500	1800	2270	2500	2500	2750	2880	3300	3300	
B	1390	1590	1900	2370	2600	2600	2850	3000	3420	3420	
C	600	650	750	750	800	800	800	1000	1000	1000	
D	298	298	276	272	320	320	320	330	300	330	
E	223	325	354	551	692	692	770	1036	1057	1057	
F	375	481	610	665	697	697	889	889	1153	1153	
G	585	585	860	1053	1400	1400	1400	1640	1840	1840	
H	267	320	358	398	450	450	546	546	620	620	
I	460	590	770	900	1020	1020	1140	1100	1300		
J	770	870	1020	1255	1370	1370	1495	1560	1770	1770	
K	120	120	120	120	120	120	120	120	120	120	
L	1136	1290	1470	1880	2000	2000	2120	2220	2460		
M	56	56	56	60	60	60	60	60	60	60	
N	2405	2895	2900	3613	3613	3613	3927	4950	4950		
O	1546	1804	2085	2313	2584	2584	2854	3335	3590	3620	
P	140	140	140	180	180	180	180	200	200		
Q	70	70	70	74	74	74	74	74	74	74	
R	944	944	944	1149	1149	1344	1554	1640	1640		
S	2100	2250	2500	2950	3100	3270	3450	3800	3800		
T	944	944	944	1149	1149	1149	1454	1814	1814		
U	-	100	250	150	300	470	300	100	300		
V	1250	1390	1600	1880	2130	2130	2255	2410	2720	2720	
W	480	520	580	625	760	760	760	850	950	950	
X	140	140	140	150	150	150	150	200	200		
Y	60	60	60	70	70	70	70	75	75		
Z	1300	1300	1300	1700	1700	1700	1700	2330	2330		
a	1100	1100	1100	1500	1500	1500	1500	2000	2000		
b	1100	1100	1100	1348	1348	1348	1700	1828	1828		
c	1100	1038	951	1257	1171	1298	1638	1766	1651		

Все размеры указаны в мм
(25.4 mm = 1 inch, 1 cu.yd. = 765 ltr., 1 lb = 0.454 kg)
Изменения возможны



The Program

www.wiggert.com



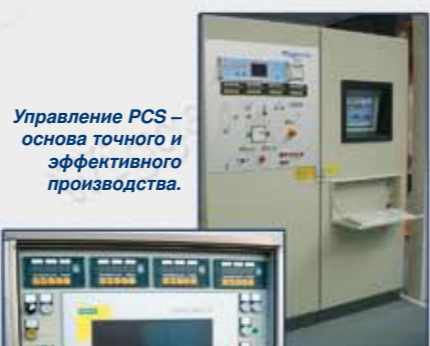
Оборудование проверено на стройплощадках и на производстве товарного бетона: Установки CENTROMAT со скреперным погрузчиком Установки MobilMat с однорядным складом заполнителей или складом заполнителей башенного типа.



Установки для бетонной промышленности разрабатываются с учетом Ваших требований.



Установки изготавливаются с учетом требований Заказчика с 1, 2 или большим количеством смесителей для разных областей применения.



Управление PCS – основа точного и эффективного производства.



Система транспортировки бетона с донной разгрузкой или с опрокидывающейся бадьей.



Планетарный противоточный смеситель



Двухвальный смеситель

Wiggert + Co.
KABAG

Wiggert + Co. GmbH
Wachhausstr. 3b - 76227 Karlsruhe - Germany
Phone: +49 (0)721 94346-0 - Fax: +49 (0)721 402208
Email: info@wiggert.com



Установки серии CENTROMAT
Хранение заполнителей в звездообразном складе со скреперным погрузчиком 20-105 м³/ч

Установки серии MobilMat
Хранение заполнителей в однорядном складе или складе башенного типа 15 -180 м³/ч

Установки серии EconoMat
Экономичная альтернатива

Установки серии SmartMix
Идеальное решение для малых производителей бетона

Установки с двумя смесителями
Разрабатываются с учетом требований Заказчика

Планетарно-противоточный смеситель 375-4500 л

Двухвальный смеситель 1875-6750 л

Системы транспортировки бетона

Скреперные погрузчики

Управление



HPGM

Планетарно-противоточный смеситель



HPGM 375

HPGM 500

HPGM 750

HPGM 1125

HPGM 1500

HPGM 1875

HPGM 2250

HPGM 3000

HPGM 3750

HPGM 4500



Wiggert + Co.
KABAG
Advanced Mixing Technology

www.wiggert.com

modifications reserved - HPGM 09/08